

# aPower 2

## Batería acoplada a la corriente alterna

Almacene la energía generada por la energía solar mientras brilla el sol. Utilice la energía almacenada cuando sea necesario para reducir las facturas de electricidad. Haga funcionar cargas pesadas, como aires acondicionados y calentadores de agua, con normalidad incluso durante cortes en la red eléctrica. Brinde tranquilidad al propietario al garantizar una carga completa antes de eventos climáticos graves.

El sistema está preparado para operar fuera de la red, diseñado para funcionar de manera independiente del sistema eléctrico principal, proporcionando energía confiable en cualquier situación.

- ✓ 10 kilovatios (Kilowatt, kW) continuos / 15 kW pico durante 10 segundos
- ✓ 8 kW de potencia de carga
- ✓ 15 kilovatios-hora (Kilowatt-hour, kWh) de corriente alterna (Alternating Current, AC)¹ por unidad, hasta 225 kWh (15 unidades) por aGate
- ✓ Capacidad de garantía de 60 megavatios-hora (Megawatt-hour, MWh)

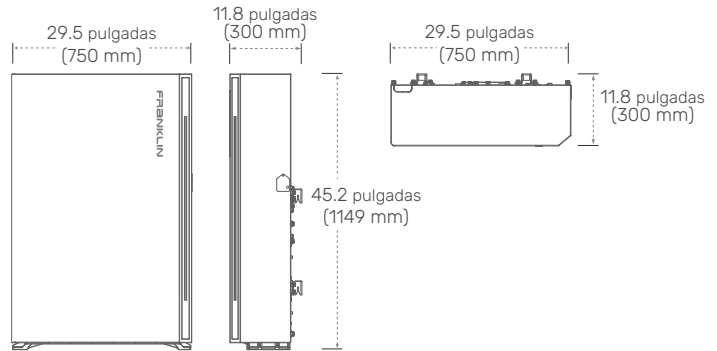


### ESPECIFICACIONES DE RENDIMIENTO

Código de referencia de inventario (Stock Keeping Unit, SKU)	APR-10K15V2-US				
Número de modelo	aPower 2				
Nombre de placa/certificación	aPower X-20				
Nombre en la lista de la Comisión de Energía de California (California Energy Commission, CEC)	aPower Xyyy				
Química de la batería	Fosfato de hierro y litio (Lithium Iron Phosphate, LFP)				
Energía utilizable del sistema	15 kWh de AC¹ por unidad, hasta 15 unidades por aGate				
Capacidad de procesamiento agregada	60 MWh				
Potencia real (carga)	8 kW continuos				
Potencia nominal de salida (AC)	2.5 kW	5 kW	6.7 kW	8.4 kW	10 kW²
Potencia aparente máxima	2.9 kVA	5.8 kVA	7.7 kVA	9.6 kVA	11.5 kVA
Corriente continua máxima	12 A	24 A	32 A	40 A	48 A
Voltaje nominal de AC	120 / 240 V, 120 / 208 V (monofásico), 60 Hz				
Acoplamiento	Acoplado a la AC				
Fases	2 línea o fase (Live Wire, W) + neutro (Neutral Wire, N) + tierra de protección (Protective Earth, PE)				
Eficiencia de ciclo completo	90 %¹				
Corriente máxima de cortocircuito	10 kiloamperios (Kiloamperes, kA)				
Capacidad de arranque de carga	185 A LRA				
Modos de funcionamiento	Autoconsumo Tarifa por horarios Respaldo de emergencia				
Nivel de ruido	30 decibeles (decibel, dB) (A) típico 40 dB(A) máximo				
Resistencia a inundaciones	Hasta 29" desde la base del aPower 2				
Interfaz de usuario	Aplicación FranklinWH				
Garantía	15 años³				

### ESPECIFICACIONES MECÁNICAS

Dimensiones (altura x ancho x profundidad [Height x Width x Depth, H x W x D])	45.2 pulgadas x 29.5 pulgadas x 11.8 pulgadas (1149 mm x 750 mm x 300 mm)
Peso total del aPower 2	357 lb (162 kg)
Peso sin cubierta	335 lb (152 kg)
Peso de la cubierta	22 lb (10 kg)
Montaje	Montaje en pared o en suelo
Refrigeración	Diseño de refrigeración por aire natural



### ESPECIFICACIONES AMBIENTALES

Tipo de carcasa	Tipo 3R
Protección contra la entrada	IP56 (Cableado) IP67 (Paquete de batería e inversor)
Temperatura de operación	-4 °F a 122 °F (-20 °C a 50 °C) Opera hasta 131 °F (55 °C) con una salida reducida a 5 kW
Humedad de operación (Humedad relativa [Relative Humidity, RH])	Hasta 100 % de RH, con condensación
Altitud	Máximo 9.843 pies (3,000 m)
Ambiente	Apto para interiores y exteriores

INFORMACIÓN DE CUMPLIMIENTO

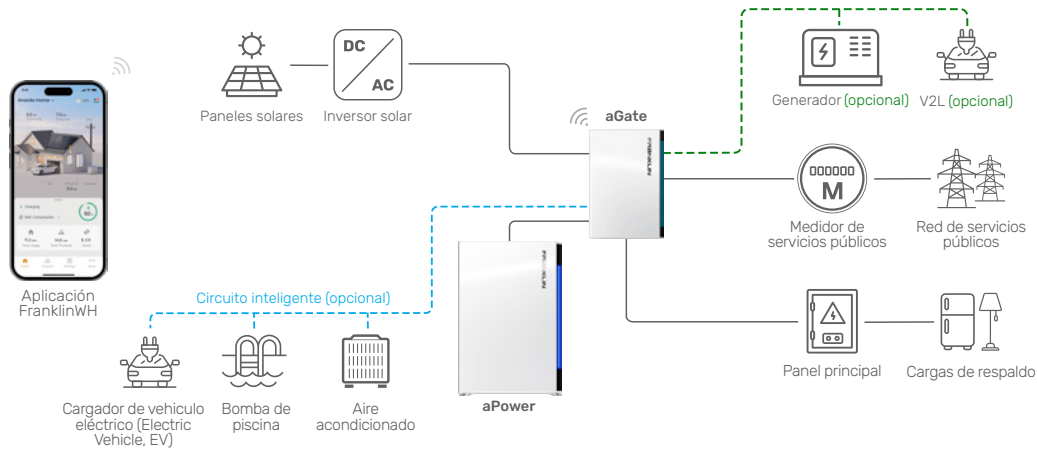
Certificaciones	Laboratorios de aseguramiento (Underwriters Laboratories, UL) 9540, UL 9540A, UL 1973, UL 1741, UL1741 SB, UL 1741 Función de sistema de conversión de energía (Power Conversion System, PCS), UL 60730-1, Instituto de Ingenieros Eléctricos y Electrónicos (Institute of Electrical and Electronics Engineers, IEEE) 1547, IEEE 1547,1, Naciones Unidas (United Nations, UN) 38,3, Asociación Canadiense de Estándares (Canadian Standards Association, CSA) C22.2 n.º 107.1
Sísmico	AC 156, Oficina de Planificación y Desarrollo de la Salud del Estado (Office of Statewide Health Planning and Development, OSHPD), IEEE 693-2005 (alto)
Ambiental	Proposición 65 de California Directiva 2011 de la restricción de sustancias peligrosas (Restriction of Hazardous Substances, RoHS) / Unión Europea (European Union, EU)
Emisiones	Parte 15 Clase B de la Comisión Federal de Comunicaciones (Federal Communications Commission, FCC), Norma de equipos que causan interferencia (Interference-Causing Equipment Standard, ICES) 003

1. Al inicio de su vida útil: potencia de carga/descarga de 3 kW, temperatura de 77 °F (25 °C).
2. Consulte el manual de instalación y la guía de configuración para conocer los tamaños adecuados de cables y dispositivos de protección contra sobrecorriente (Overcurrent Protection Device, OCPD)
3. Para más detalles, consulte la garantía limitada del sistema FranklinWH para usuarios finales, disponible en el Centro de documentación en el sitio web de FranklinWH.

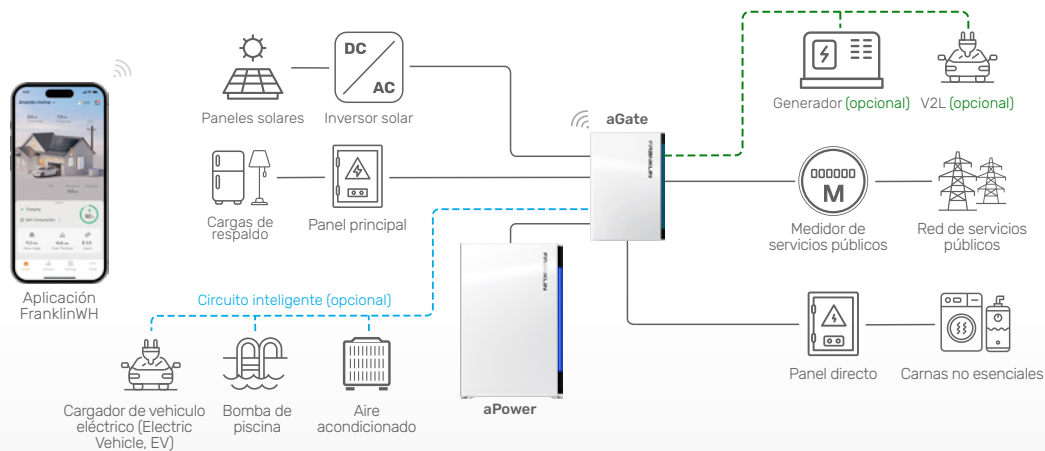
**Aviso de compatibilidad:** al momento del lanzamiento, el aPower 2 es compatible únicamente con aGate 1.3. Se espera que la compatibilidad con versiones anteriores de aGate esté disponible en el segundo trimestre de 2025.

Solución de energía doméstica de Franklin

Respaldo para toda la casa



Respaldo parcial para la casa



Address: 1731 Technology Dr., Suite 530 San Jose, CA 95110 Telephone: +1 888-837-2655 Email: info@franklinwh.com Website: www.franklinwh.com

Copyright 2025 FranklinWH Energy Storage Inc. Todos los derechos reservados. El logotipo de FranklinWH, FranklinWH y otros nombres de servicios o marcas comerciales son propiedad de FranklinWH Energy Storage Inc. Este documento es solo para fines informativos, y los datos están sujetos a cambios sin previo aviso. 2025-03-29

